

INTEX Rectangular Frame

220 x 150 x 60 cm

260 x 160 x 65 cm

300 x 200 x 75 cm

450 x 220 x 84 cm

NÁVOD NA POUŽITIE



DÔLEŽITÉ BEZPEČNOSTNÉ POKYNY

Pred inštaláciou a použitím tohto výrobku si starostlivo prečítajte všetky pokyny a postupujte podľa nich.

OBSAH

- 1 . Výstražné upozornenia**
- 2. Zoznam dielov a pokyny**
- 3. Návod k zostaveniu bazéna**
- 4. Ošetrovanie vody**
- 5. Riešenie problémov**
- 6. Údržba a vypustenie bazéna**
- 7. Príprava na zimu**
- 8. Všeobecné bezpečnostné pravidlá**
- 9. Záručné podmienky**

1. Výstražné upozornenia

- Deti a nespôsobilé osoby musia byť neustále pod dohľadom dospelých osôb, aby nedošlo k zraneniu alebo aby sa neutopili. Bez dozoru môžu bazén používať iba osoby staršie ako 18 rokov, telesne a mentálne spôsobilé.
- Dodržujte bezpečnostné predpisy, aby nedochádzalo k nesprávnemu používaniu bazéna. Dodržujte preventívne bezpečnostné opatrenia, aby ste chránili deti a domáce zvieratá. Bazén a bazénové príslušenstvo musia zostavovať iba dospelé osoby. Vyberajte miesto pre zostavenie bazéna tak, aby ak dôjde k nehode alebo poškodeniu bazéna mohla vytekajúca voda bez problémov odtekať, bez toho aby ohrozila ľudí a zvieratá alebo poškodila budovy či pozemky. V okruhu 2m od bazéna sa nesmú nachádzať žiadne vyvýšené miesta (terasy, balkóny, a pod.) ani vysoké stromy, z ktorých hrozí nebezpečenstvo pádu do bazéna. Pre vstup a výstup z bazéna používajte vždy schodíky (nemusia byť súčasťou bazéna). Pokiaľ nie je bazén používaný, odstráňte z neho schodíky a uložte ich mimo dosahu detí a ostatných neoprávnených osôb. Nikdy do bazéna neskáčte ani sa v ňom nepotápajte.
- Bazén musí stáť na rovnom a stabilnom podklade. Pokiaľ by ste tento pokyn nedodržali, mohol by sa bazén prevrátiť, fólia by mohla prasknúť alebo ľudia by sa mohli zraniť. Na nafukovací prstenec si neľahnite ani netlačte, aby ste zabránili poškodeniu prstenca alebo vytečenie vody. Nikoho nenechávajte sedieť na stranách bazéna ani na ne ležať. Odstráňte prosím všetky vodné hračky z bazéna a z jeho okolia, keď sa bazén nepoužíva, pretože hračky priťahujú malé deti.
- Odstráňte stoličky, stoly či iné predmety, ktoré by mohli deťom uľahčiť lezenie do bazéna.
- Dbajte na to, aby u bazéna bolo bezpečnostné vybavenie a aby pri najbližšom telefóne boli uvedené núdzové telefónne čísla. Príklady záchranného vybavenia: kruhová bója s lanom s príslušným certifikátom, záchranná tyč dlhá aspoň 365 cm.
- Nikdy sa nekúpte sami a nenechajte ani nikoho iného kúpať samého. Bazén udržiajte v čistote. Dno bazéna musí byť zvonku vždy viditeľné, aby bolo možné správne odhadnúť hĺbku bazéna. Bazén nikdy nepoužívajte pod vplyvom alkoholu alebo drog!
- Deťom zabráňte prístup ku krycím plachtám, aby sa nich nezamotali, a tak zabránite utopením alebo iným zraneniam. Pred použitím bazéna musíte krycie plachty úplne odstrániť. Dbajte na to, aby malé deti ani dospelé osoby nikdy neboli pod plachtou, pretože by ich nebolo vidieť.
- Keď sa bazén používa nezakrývajte ho. Vykonávajte pravidelnú kontrolu a údržbu bazéna a jeho príslušenstva.
- Priestor okolo bazéna udržiajte v čistote, aby ste predišli zraneniu, ktoré by mohli vzniknúť pošmyknutím alebo pádom.
- Ostatných užívateľov bazéna ochránite dobrou hygienou a udržovaním čistoty pred ochorením.
- Bazén sa opotrebuje. Bazén správne udržiajte. Často môže za prílišné alebo rýchle sa postupujúce zhoršenie kvality vody viesť k poškodeniu bazéna. V dôsledku toho môže dôjsť k odtoku veľkého množstva vody z bazéna.

- Tento bazén je určený k vonkajšiemu použitiu. Pokiaľ už bazén nechcete používať, demontujte ho a dobre uložte. Manipulovať s elektrickým príslušenstvom môžu iba osoby staršie 18 rokov, musia sa riadiť príslušnými zásadami bezpečnosti práce a musia mať kvalifikáciu pre prácu na el. zariadeniach podľa príslušných národných predpisov a noriem.

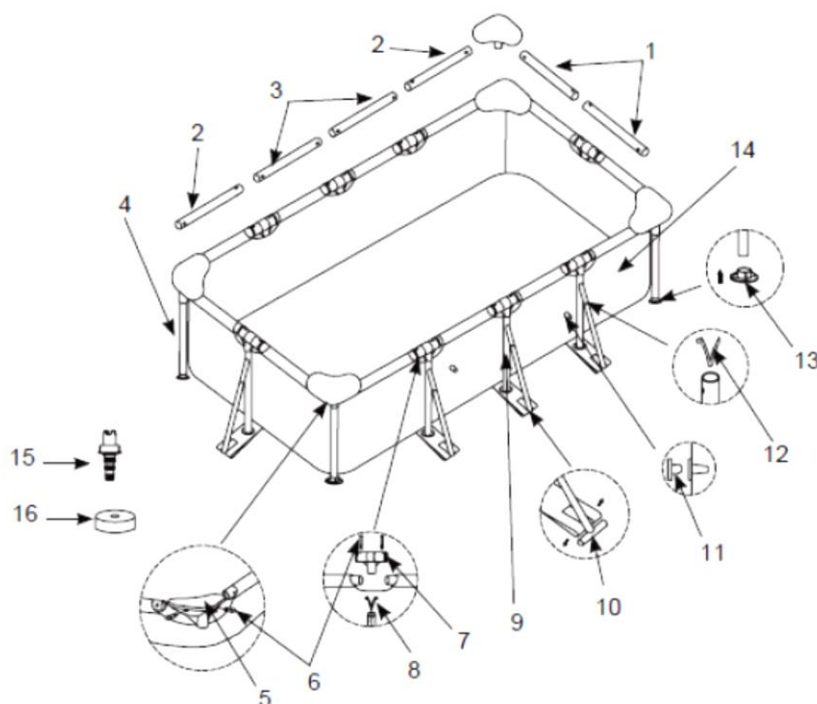
Prečítajte si ustanovenie v tomto návode o inštalácii a používaní filtračného zariadenia.

BEZPEČNOSTNÉ PRVKY ANI ZAKRYTIE BAZÉNU V ŽIADNOM PRÍPADE NENAHRADÍ TRVALÝ A KOMPETENTNÝ DOHLAD DOSPELÝCH OSÔB. NEDODRŽANIE TÝCHTO VAROVANÍ MÔŽE MAŤ ZA NÁSLEDOK POŠKODENIE MAJETKU, VÁŽNE ZRANENIA ALEBO DOKONCA USMRTENIE.

Upozornenie: Vlastníci bazéna by sa mali zoznámiť s miestnymi a štátnymi smernicami a zákonmi, ktoré sa týkajú bezpečnosti detí, bezpečnostných bariér, osvetlenia a iných bezpečnostných preventívnych opatrení.

2. ZOZNAM DIELOV A POKYNY

Predtým, než začnete s inštaláciou bazéna, venujte prosím niekoľko minút zoznámením sa s jednotlivými dielmi.



UPOZORNENIE: Nákresy slúžia iba k ilustračným účelom, eventuálne odchýlky výrobku sú možné.

Číslo dielu	Popis	Počet	Číslo náhradného dielu
1	Horizontálna tyč (A)	4	10566
2	Hrazda (B)	4	10567
3	Hrazda (C)	4	10568
4	Vertikálna rohová podpera	4	10569
5	Rohová spojka	4	10573
6	Istiaci kolík (2 ks navyč)	26	10574
7	Spojka v tvare T	8	10575
8	Klíp v tvare V	8	10313
9	Postranná podpera v tvare obráteného „Y“	8	10570
10	Postranná podpera v tvare obráteného „T“	8	10571
11	Záslepka (1 ks navyč)	3	10127
12	Svorka v tvare V	8	10577
13	Krytka vertikálnej podpery	12	10576
14	Bazénová fólia (vrátane vypúšťacieho ventilu)	1	10580
15	Vypúšťací ventil	1	10201
16	Viečko vypúšťacieho ventilu	1	10649

3. NÁVOD K ZOSTAVENIU BAZÉNA

DÔLEŽITÉ INFORMÁCIE O MIESTE INŠTALÁCIE A PRÍPRAVE POVRCHU

VÝSTRAHA

-Bazén musí byť inštalovaný na mieste, kde je vylúčené, že by sa do neho niekto neoprávnený alebo nepoverený nechcene dostal.

-Dodržujte bezpečnostné preventívne opatrenia, aby ste chránili deti a domáce zvieratá.

-Pri nedodržaní nasledujúcich návodov alebo keď bazén neleží na stabilnom rovnom podklade, môže dôjsť k prevráteniu bazéna, pretrhnutiu fólie, osoby sa môžu zraniť a môže ísť k hmotným škodám.

POZOR: Filtračné čerpadlo pripájajte iba k zásuvke, ktorá je chránená ochranným ističom prípadne prúdovým chráničom. V záujme minimalizácie rizika nepoužívajte k pripojeniu čerpadla k elektrine žiadne predlžovacie káble. Časové spínače, adaptéry či konvertory – musia mať k dispozícii správne umiestnenú pripojovaciu zásuvku. Kábel umiestnite na také miesto, aby nebol poškodený sekačkou na trávu, strihačom živých plotov či iným zariadením. Dodržujte ďalšie varovania uvedené v návode k filtračnému čerpadlu.

Vyhľadajte vhodné miesto pre bazén a dbajte na nasledujúce:

1. Podklad musí byť plochý a rovný. Bazén nesmie byť umiestnený na svahu či naklonenom povrchu.

2. Podklad musí byť tak stabilný, aby uniesol hmotnosť naplneného bazéna. Bazén nesmie byť inštalovaný tiež na bahnitom, pieskovitom alebo sypkom povrchu.

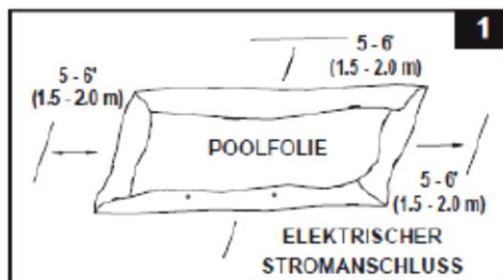
3. Bazén nedávajte na terasu ani balkón.

4. Okolo bazéna musí byť voľné miesto 1,2 metra, aby naň nemohli vyliezť deti a nespadli do bazéna.

5. Tráva pod bazénom už nebude rásť. Vypustená voda môže poškodiť rastliny. Určité druhy trávín, napr. St. Augustine alebo Bermuda, môžu prerastať bazénovú fóliu.

DÔLEŽITÉ: Bazén vždy zostavujte aspoň s 2 osobami. Bazénovú fóliu neťahajte po dne, pretože by ste bazén mohli prederaviť alebo inak poškodiť (viď náčrt 1).

- V priebehu inštalácie plachty by hadicové spojky alebo otvory mali smerovať ku zdroju elektrického prúdu. Z vonkajšieho konca inštalovaného bazéna musí byť dosiahnuteľná prípojka elektriky, ktorá je potrebná pre voliteľné filtračné čerpadlo.

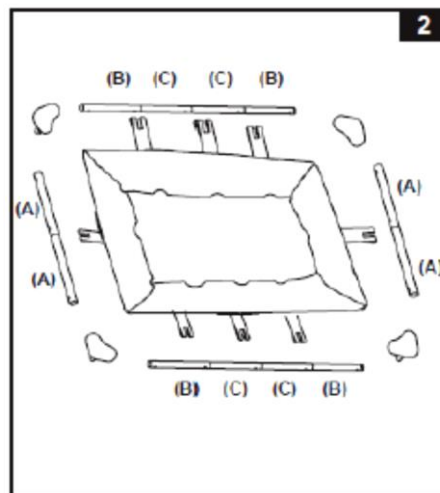


1. Príprava bazénovej fólie

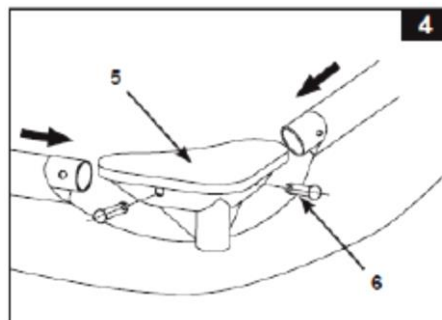
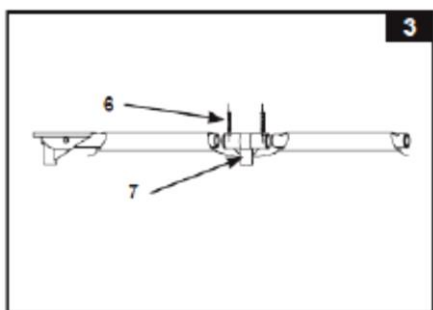
- Pre bazén vyhľadajte rovný a stabilný podklad bez konárov, kameňov a iných ostrých predmetov, ktoré môžu poškodiť bazénovú fóliu.

- Otvorte kartón, v nej je zabalená fólia. Kartón otvárajte opatrne, pretože ho môžete znovu použiť pre uskladnenie bazéna na zimu.

2. Vyberte fóliu (14) z kartónu a rozložte ju na podkladovú plachtu tak, aby bol vypúšťací ventil v smere odtoku. Celú fóliu rozložte tak, aby jej konce ležali aspoň 1,5 až 2 metre od akýchkoľvek prekážok, napríklad steny, ploty a stromy. Fóliu otvorte, aby sa ohriala na slnku. Toto zahriatie uľahčuje následnú montáž bazéna. Uistite sa, že sa strana s oboma hadicovými prípojkami nachádza v smere pripojenia k el. prúdu.

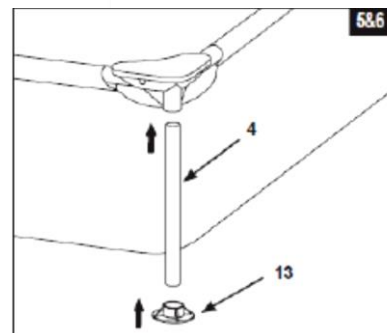


3. Pre kratšiu stranu bazéna použite 2 horizontálne tyče „A“. Na ďalšiu stranu bazéna použite 2 horizontálne tyče „B“ a 2 tyče „C“. Tyče do seba zasuňte v poradí „B-C-C-B“. Vzpery sa dajú zasunúť do spojok T. Spojce upevnite istiacimi kolíkmi (viď obr. 3)



4. Do horizontálnych tyčí vložte v 4 rohoch rohové spojky (5). Zaisťte istiacimi kolíkmi (6),

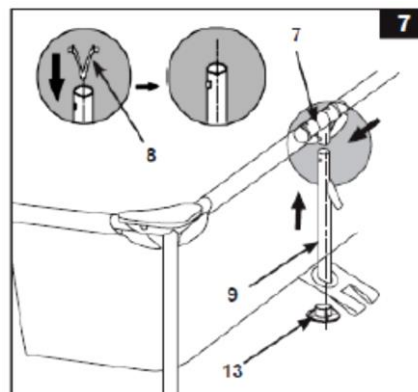
tieto vložte do predvrtaných otvorov (viď obr.4).



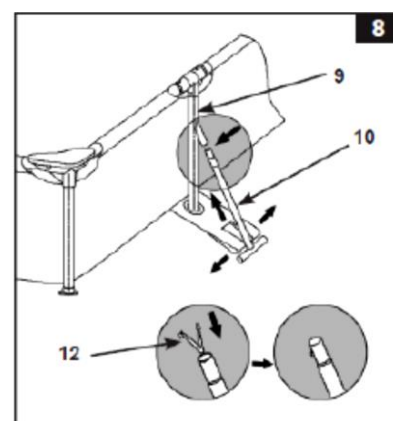
5. Vertikálne rohové podpery vložte do rohových spojovacích dielov (5) (viď obr. 5 & 6).

6. Ukončovacie krytky (13) nasadíte na konce vertikálnych tyčí (4) (viď obr. 5 & 6).

7. Z pod fólie vytiahnite postranné pásy. Postranné podpery tvaru obráteného „Y“ (9) prepojte so spojkami v tvare T (7) a upevnite ich pomocou už zabudovaných spojok v tvare V. Otvory v upevňovacom páse sú určené na umiestnenie spodných koncov postranných podpier (9). Krytky postranných podpier (13) vložte do spodných koncov podpier (viď obr. 7).

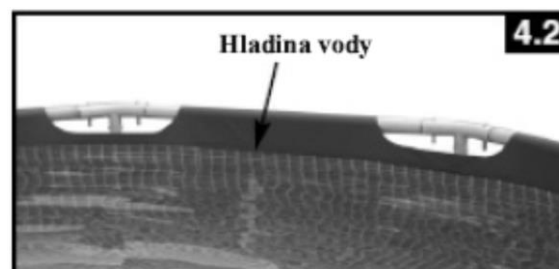


8. Postranné podpery v tvare obráteného „T“ spojte s prepojovacím dielom na vonkajšej strane už namontovaných postranných podpier (9). Upevňovacie pásy napnite vždy v smere, ktorý odpovedá príslušnej bočnej opore (viď obr. 8)



9. Pokiaľ váš bazén nemá filtračné čerpadlo, 2 z 3 dodaných klobúkových zátiok zasuňte z vnútornej strany do steny bazéna. Zátky zabránia tomu, aby vytekala voda pri napúšťaní.

10. Predtým, než bazén začnete napúšťať, dajte pozor na to, aby zátky vnútri i vonku bola dobre uzavretá. Naplňte bazén vodou, zatiaľ iba 2-3 cm.



Dôležité: keď voda v bazéne steká k jednej strane, bazén je postavený na nerovnom povrchu. Pokiaľ bazén nestojí na rovnom povrchu, steká voda na niektorú zo strán a následkom toho dochádza k „vypúleniu“ steny. V takom prípade musíte bazén vypustiť a vyrovnať podklad pod bazénom, alebo musíte bazén umiestniť na iné miesto a znovu ho napustiť.

-Potom začnete vyrovnávať ostatné nerovnosti povrchu bazéna (z vnútra bazéna) v mieste spoja dna a bočnej steny bazéna, alebo (zvonku) chyťte dno bazéna a potiahnite ho von.

-Do bazéna napuňte vodu, cca 10 cm pod okraj (obr.4.2).

Skôr ako dovolíte ostatným, aby bazén používali, vysvetlite všetkým pokyny k obsluhu, ktoré sú uvedené v návode na použitie. Stanovte pre členov rodiny presné pravidlá. Tieto pravidlá a pokyny preberte so všetkými osobami, ktoré budú bazén používať. To platí aj pre hostí.

4. OŠETRENIE VODY

Dodržanie správneho zloženia vody je najdôležitejším faktorom pre predĺženie životnosti a pre bezchybný vzhľad materiálu fólie, ale i pre zaistenie čistej, priezračnej a hygienicky neškodnej vody. Kvalitu vody môžete pravidelne kontrolovať pomocou prípravkov na testovanie vody.

Dodržiujte prosím nasledujúce pokyny výrobcu chemikálii:

1. Pokiaľ sa chlór dokonale nerozpustí vo vode, nesmie sa dostať do kontaktu s bazénovou fóliou. Chlór v granulách alebo tabletkách najprv rozpusťte v nádobe s vodou. U kvapalného chlóru je dôležité, aby sa okamžite dôkladne premiešal s vodou v bazéne.
2. Nikdy vzájomne nemiešajte rôzne chemikálie. Vždy ich do vody pridávajte zvlášť a dôkladne ju premiešajte s vodou, než pridáte ďalšiu chemikáliu.
3. Ako pomôcku na udržanie čistej vody v bazéne je k dispozícii bazénový skimmer Intex a bazénový vysávač Intex. Kontaktujte prosím svojho predajcu bazénov a príslušenstva.
4. K čisteniu bazéna nepoužívajte žiadnu tlakovú čistiacu techniku.

5. RIEŠENIE PROBLÉMOV

Problém	Popis	Príčina	Náprava
RIASY	<ul style="list-style-type: none"> • Zelenkavá voda • Zelené alebo čierne škvrny na tkanine bazéna • Bazénová fólia je klzká a/alebo páchne 	<ul style="list-style-type: none"> • Je nutné upraviť obsah a úroveň pH 	<ul style="list-style-type: none"> • Doplníte chlór šokovou metódou. • Upravte pH na požadovanú hodnotu. • Vysajte dno bazéna • Udržujte správny obsah chlóru.
ZAFARBENÁ VODA	<ul style="list-style-type: none"> • Voda sa pri prvej úprave chlórrom zafarbí trochu zmodrá, zhnedne alebo je čierna 	<ul style="list-style-type: none"> • Meď, železo alebo mangán vo vode oxiduje pridaním chlóru. 	<ul style="list-style-type: none"> • Upravte pH na odporúčanú hodnotu. • Nechajte bežať filtráciu pokiaľ sa voda nevyčistí. • Pravidelne meňte filtračnú vložku.
VODA MÁ ZAHMLENÝ ALEBO MLIEČNY VZHĽAD	<ul style="list-style-type: none"> • Voda má zahmlený alebo mliečny vzhľad 	<ul style="list-style-type: none"> • Tvrdá voda spôsobená príliš vysokým pH. • Nízky obsah chlóru. • Cudzie látky vo vode. 	<ul style="list-style-type: none"> • Upravte pH. • Kontaktujte vášho predajcu bazéna pre úpravu vody. • Skontrolujte správnu hladinu chlóru. • Vyčistite alebo vymeňte váš filter.

NEUSTÁLE NÍZKA HLADINA VODY	• Hladina je nižšia ako predchádzajúci deň.	• Trhlina alebo otvor v tkanine bazéna alebo v hadiciach. Dotiahnite klobúčiky.	• Oprava dodanou súpravou na zaplátanie. • Dotiahnite všetky hadicové spojky.
USADENINA NA DNE BAZÉNA	• Nečistoty alebo piesok na dne bazéna	• Časté používanie, časté vystupovanie z/do bazéna.	• K vyčisteniu dna bazéna použite vysávač na bazény značky Intex.
NEČISTOTY NA HLADINE	• Listy, hmyz apod. Na hladine	• Bazén je príliš blízko stromov.	• Použite zberač pre bazény značky Intex.

6. ÚDRŽBA A VYPUSTENIE BAZÉNA

Pozor: Postavenie bazéna na nie úplne hladkom povrchu alebo zlom pôdnom povrchu môže spôsobiť jeho vážne poškodenie.

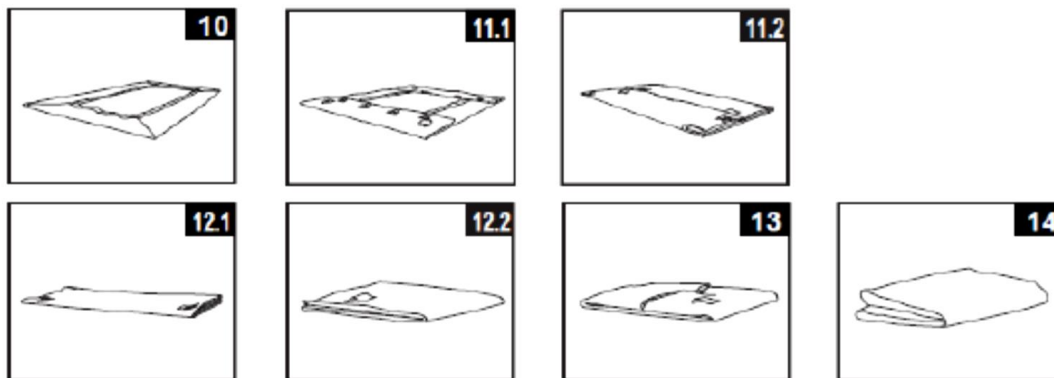
V dobe, keď používate bazén, nesmú byť do vody pridávané žiadne chemické prípravky, mohlo by dôjsť k podráždeniu kože alebo očí. Koncentrované roztoky chlóru môžu poškodiť bazénovú fóliu. Firma INTEX, rovnako ako všetky jej dcérske spoločnosti a predajcovia nemôžu niesť zodpovednosť ohľadom nákladov z dôvodu straty vody, zlej kvality vody alebo nesprávneho použitia chemikálií. **Odporúčame vám, aby ste si pre váš bazén zaobstarali pieskovú filtráciu.**

Pri silnom daždi: Ak hladina vody stúpne viac ako je maximálne dovolené, vypustíte vodu čo najrýchlejšie, aby nedošlo k poškodeniu alebo preplneniu bazéna.

Vysušenie a uskladnenie bazéna:

Pozor: Tento bazén má vodný výpustný ventil v rohu. Pripojte záhradnú hadicu k danému vypúšťaniu v rohu, vedľa ktorého sa odtok nachádza.

1. Dbajte na miestne ustanovenia ohľadom odstraňovania (vyčistenia, odstránenie odpadu) vody v bazéne.
2. Dávajte tiež pozor na to, aby bol výpustný ventil v správnej pozícii.
3. Zložte kryt výpustného ventilu na vonkajšej strane bazéna.
4. Položte správny koniec záhradnej hadice k patričnému hadicovému adaptéru.
5. Druhý koniec hadice by mal byť nasmerovaný tak, aby voda odtekala smerom od domu.
6. Pripojte hadicový adaptér k výpustnému ventilu. **POZOR:** Ihneď po pripojení adaptéra k výpustnému ventilu začne voda pretekať hadicou.
7. Keď sa prestane samovoľne vypúšťať, nadvihnite bazén na opačnej strane ako sa nachádza výpustný ventil a tým vytečie aj ostávajúca voda z bazéna.
8. Potom odpojte hadicu aj adaptér.
9. Výpustný ventil musí byť pre uskladnenie na oboch stranách, zvnútra aj zvonku, uzatvorený.
10. Vymeňte výpustné veko na vonkajšej strane bazéna.
11. K správnej zložení bazéna nasleduje návod na montáž v obrátenom poradí od konca a odstráňte všetky malé diely.
12. Bazén a všetky ostatné diely musia byť skôr ako sa zložia celkom suché, preto nechajte všetko hodinu vyschnúť na slnku (obr.10). Vysypte práškové magnézium na fóliu bazéna, aby sa materiály nezlepili a aby vsiakli prípadné zvyšky vody.
13. Mal by vám vzniknúť obdĺžnik, začnite skladať na jednej strane, preložte 1/6 fólie dvakrát na seba. To isté urobte na druhej strane (obr.11.1 a 11.2).
14. Ak ste preložili dve protiľahlé strany smerom dovnútra, preklopte jednoducho jednu stranu cez druhú, ako by ste zatvárali knihu (obr.12.1 a 12.2).
15. Preložte dlhé konce doprostred (obr.13).



16. Preložte jeden koniec cez druhý (ako pri zatváraní knihy) (obr.14).
17. Uschovajte fóliu a príslušenstvo na suchom mieste. Teplota nesmie klesnúť pod 0°C a nesmie byť väčšia ako 40°C.
18. Originálne balenie možno použiť na uskladnenie bazéna.

7. PRÍPRAVA BAZÉNU NA ZIMU

Prezimovanie vášho bazéna

Váš bazén sa jednoducho vypustí a cez zimu bezpečne uskladní. Napriek tomu niektorí ľudia nechávajú bazén stáť cez zimu vonku. V krajinách, kde nie je studená zima, sa bazén môže nechať stáť vonku. No z dôvodu mrazu by sa mohol poškodiť materiál, z ktorého je bazén vyrobený. Ak teplota klesne pod 0°C, bazén by mal byť rozobraný a uskladnený.

8. VŠEOBECNÉ BEZPEČNOSTNÉ PRAVIDLÁ

Váš bazén vám môže priniesť veľa zábavy a radosti, ale voda so sebou nesie určité riziká. V záujme prevencie vášho poranenia a života nebezpečných situácií si prečítajte a dodržiujte všetky bezpečnostné pokyny priložené k výrobku. Nezabudnite však, že upozornenia na obale zahŕňajú sice mnoho možných rizík, ale samozrejme nie všetky riziká.

Pre vyššiu bezpečnosť sa tiež zoznámte a nasledujúcimi pokynmi rovnako ako s upozorneniami, ktoré vydali štátne organizácie venujúce sa problematike bezpečnosti:

- ✓ Zaistite neustály dohľad. Naučte sa plávať. Naučte sa poskytovať prvú pomoc.

- ✓ Poučte každého, kto sa stará o vaše deti, ohľadne potenciálnych rizík pri kúpaní a o používaní bezpečnostných zariadení (ochranné bariéry, uzamykateľné dvere...)
- ✓ Naučte deti, čo robiť v prípade nehody. Pri všetkých aktivitách vo vode vždy používajte zdravý rozum a dobrý úsudok. Opatrnosť, opatrnosť, opatrnosť.

9. ZÁRUČNÉ PODMIENKY

- Bazén a filtračné zariadenie bolo vyrobené z materiálov najvyššej kvality a vysokej kvality prevedenia. Všetky súčiastky boli skontrolované a konštatované neškodnými. Záruka platí po dobu dvoch rokov od dátumu nákupu. Uschovajte všetky doklady o nákupe spoločne s návodom. Doklad o nákupe bude požadovaný pri uplatňovaní záručných nárokov.
- Reklamácia tovaru sa riadi právnym poriadkom SR.
- Záruka sa vzťahuje na všetky chyby spôsobené chybou vo výrobe alebo chybou materiálu ovplyvňujúcu tesnosť a nepriepustnosť bazéna, jeho nafukovacieho prstenca a filtračného zariadenia.
- Kupujúci bezodkladne po zakúpení bazéna skontroluje či nie je porušený transportný obal alebo poškodený bazén vrátane filtrácie či inak znehodnotený a o tejto skutočnosti okamžite informujte predajcu.
- Kupujúci bazén vrátane filtrácie po zakúpení uvedie do prevádzky.
- Ak vykazuje bazén vrátane filtrácie po zakúpení zjavné poškodenie, ktoré sa prejaví ihneď po sprevádzkovaní, a pre ktoré zariadenie nie je možné používať, je kupujúci povinný tovar reklamovať v mieste nákupu.
- Pri zistení chyby na jednotlivých častiach bazéna (bazén, filtračné zariadenie, schodíky atď.) reklamujte iba chybnú časť s viditeľne označeným miestom poškodenia.

ZÁRUKA SA NEVZŤAHUJE NA:

- Opatrebenie v dôsledku nesprávnej inštalácie alebo nesprávneho používania, príp. nesprávneho uskladnenia.
- Bežné opotrebenie zariadenia odpovedajúce charakteru a dobe jeho užívania, škody spôsobené mechanickým poškodením, škody spôsobené vplyvom živelných síl.
- Chyby vzniknuté v dôsledku použitia neštandardných prostriedkov pre chemickú údržbu bazénovej vody a nevhodných čistiacich pomôcok, prirodzené starnutie a blednutie fólie bazéna v dôsledku používania chemických prostriedkov k ošetrovaniu bazénovej vody, alebo vplyvom slnečného žiarenia.
- Na deformácie vzniknuté s nestabilným alebo neupraveným podlažím.

- Neoprávnený zásah do filtračného zariadenia, alebo jeho poškodenie zanesenou vložkou filtra, upchanie prírodného sitka a škody spôsobené vodou. Náklady spojené so stratou vody nie sú taktiež predmetom záruky.

Odpovede na otázky týkajúce sa služieb zákazníkom alebo objednávok náhradných dielov získate v príslušnom zastúpení alebo na adrese www.intexdevelopment.com. Tam nájdete aj odpovede na časté otázky.